

ソーラー発電放射線モニタリングシステム

F:ディアナ

MADE IN FUKUSHIMA

☆シンチレーション方式

☆外部電源不要

☆大型 LED 表示板

☆光触媒塗装（セルフクリーニング）

☆遠隔データ管理※オプション機能

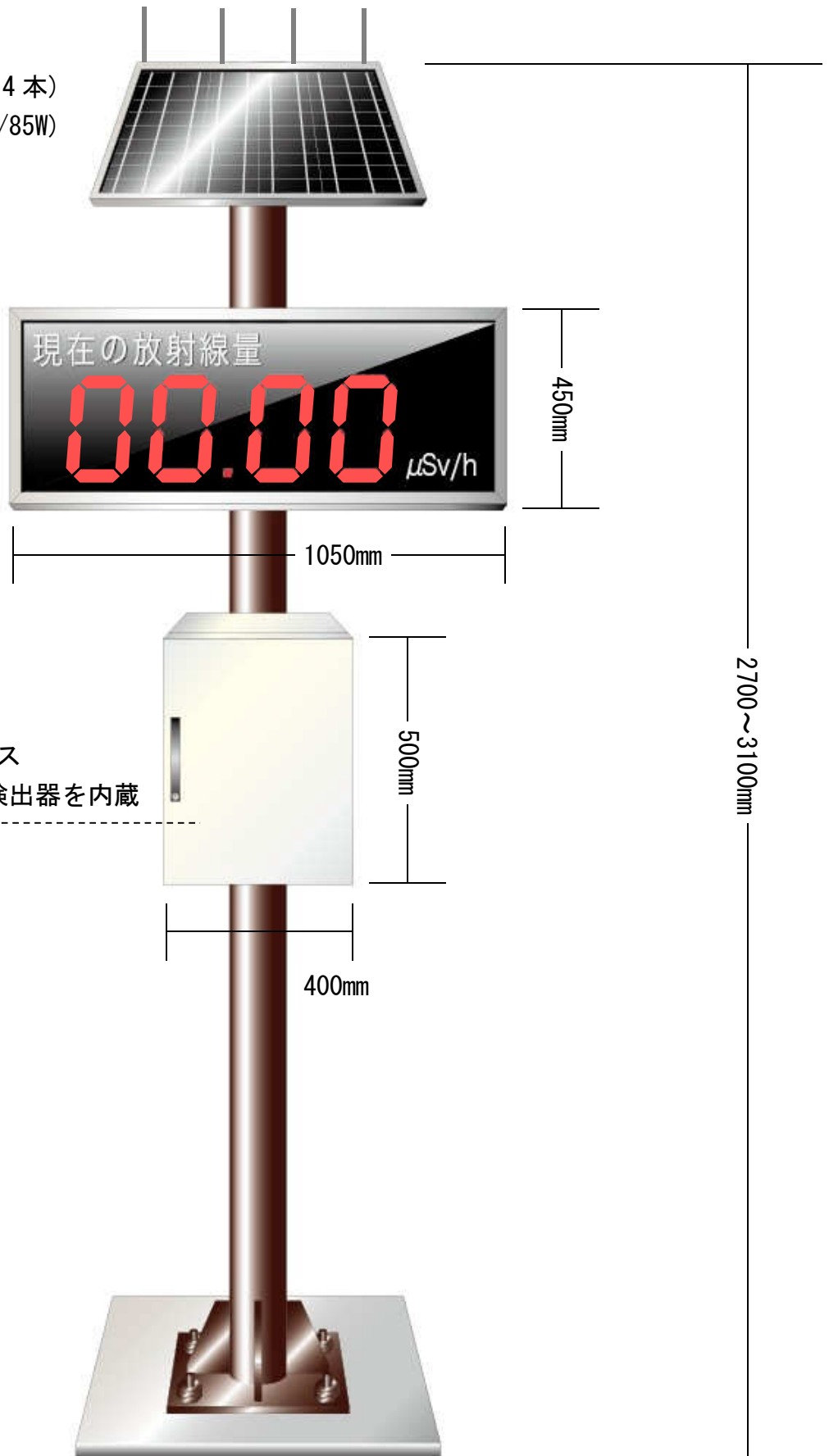
☆出荷時校正サービス※有料オプション

特長

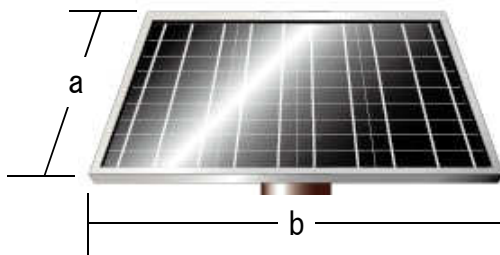
- ①鳥害防止器(130 mm×4 本)
- ②ソーラーパネル(47W/85W)

- ③大型 LED 表示板

- ④コントロールボックス
地上高 1m に放射線検出器を内蔵

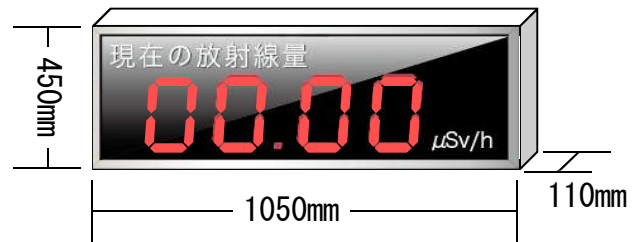


外部電源不要



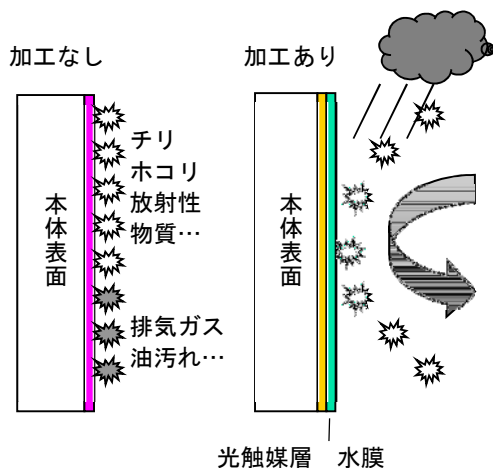
- ・ソーラーパネルと内蔵バッテリーにより外部電源不要で電気代ゼロ
- ・満充電なら無日照でも1週間稼働可能
- ・47W パネル寸法：a625mm × b555mm
- ・85W パネル寸法：a546mm × b1196mm

大型 LED 表示板



- ・LED 輝度自動切り換え
- ・0.00~99.99 まで表示
- ・点滅表示
1秒点灯/1秒消灯の繰り返し
- ・夜間の消灯をタイマーで設定可能

光触媒塗装



- ・高い親水性により、雨水で汚れを落とす
- ・強い酸化分解反応により、殺菌・消臭・防汚効果を発揮する
- ・表面に付着した放射性物質も洗い流す

- ・出荷時校正サービス※有料オプション
JCSS 登録の校正事業者による出荷校正を受け、校正証明書の発行を承ります

遠隔データ管理

※オプション機能

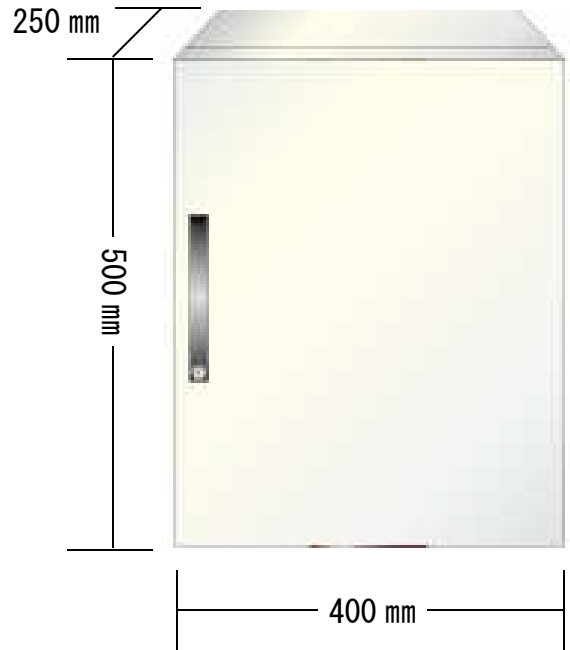


- ・インターネット回線を介して放射線量データを御指定の通信端末にメールでお知らせ
- ・送信間隔は最短10分から設定可能
1分計測値の10分積算平均値を送信
- ・通信料金毎月¥2,000~¥5,000程度(目安)

- ・短距離無線通信タイプ追加
- ・通信料金不要¥0

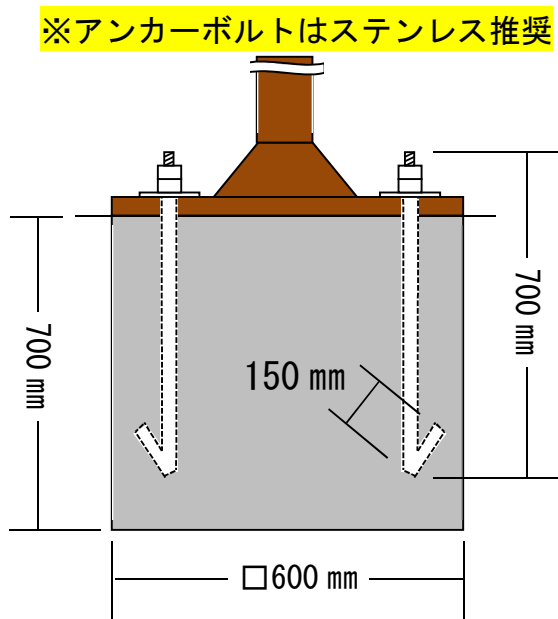
コントロールボックス

- ①コントロールボックス
 - ・筐体：鉄、正面扉方式、鍵付き
 - ・板厚：扉 2.3mm、ボディ 1.6mm
 - ・構造：水切構造、防塵、防水パッキン付き
 - ・規格：IP66
- ②シール型ディープサイクルバッテリー
 - ・容量：12V、105Ah
 - ・寸法：W306mm×D173mm×H224mm
 - ・重量：24.6Kg
- ③充放電コントローラー
- ④通信機（オプション）

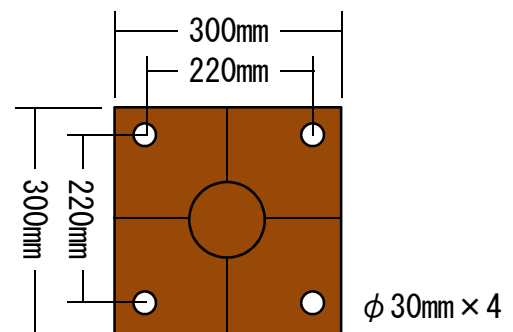


設置工事推奨寸法

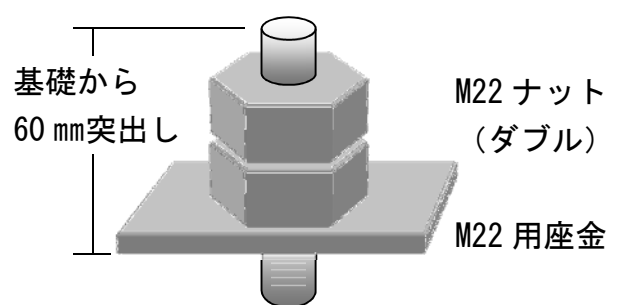
基礎イメージ



本体土台寸法



固定金具



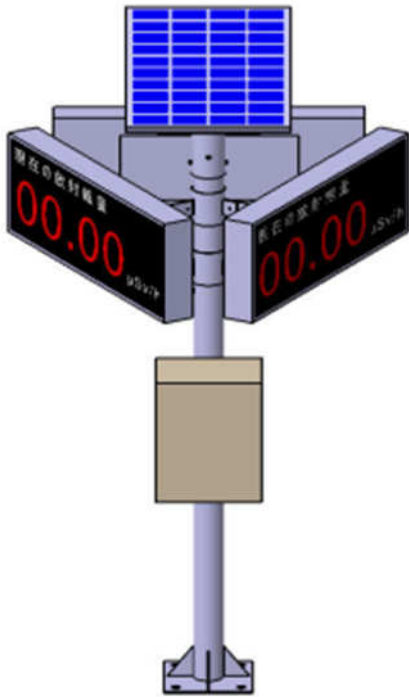
メンテナンス

- ・光触媒加工を施しておりますので、普段のお手入れは必要ありません。
- ・著しい汚れが付着した際は、水道水で洗い流して下さい。
- ・太陽光パネルに雪が積もった時は市販のワイパーなどで雪を降ろして下さい。

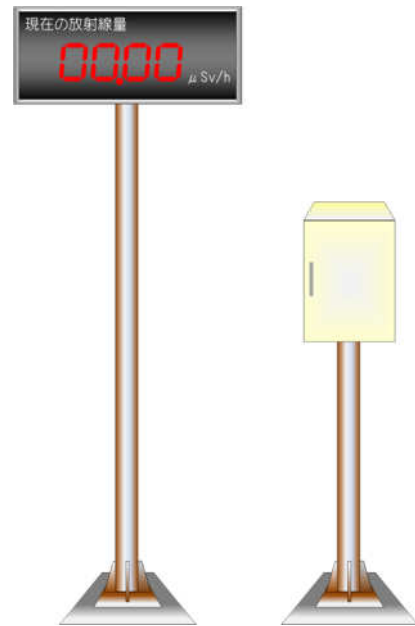
カスタマイズ

御要望、御相談承ります。

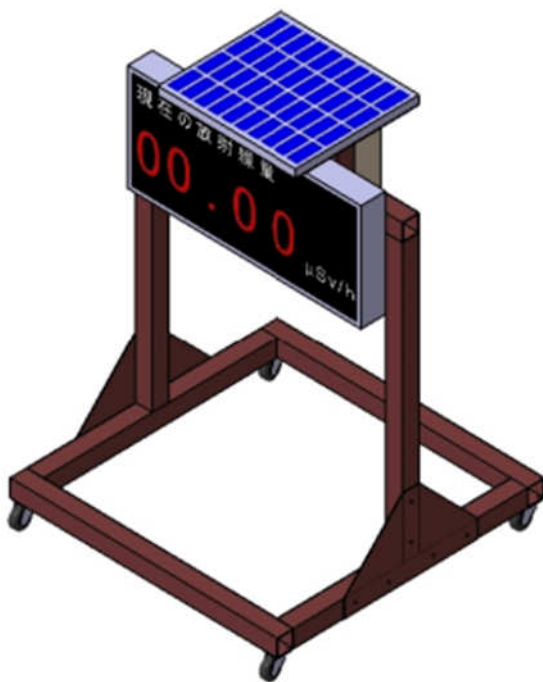
ソーラーパネルのサイズアップ、外部電源の供給が必要になる場合がございます。



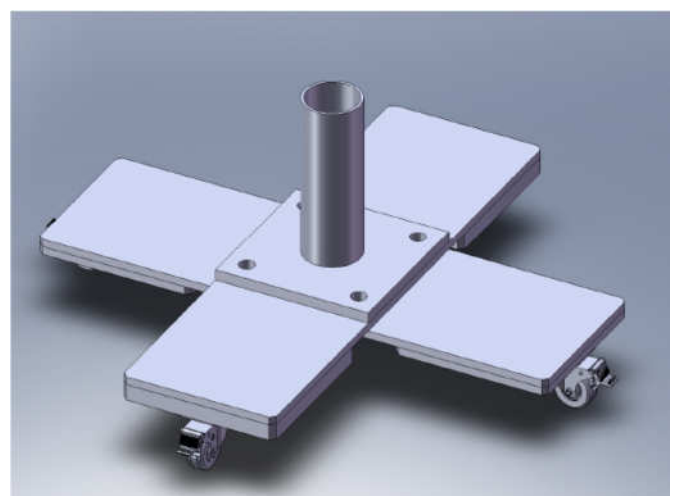
LED 表示板 3 面設置



放射線検知部から離れた場所への表示



移動台車式



移動台座式

GM 計数管・シンチレーションのそれぞれの特徴

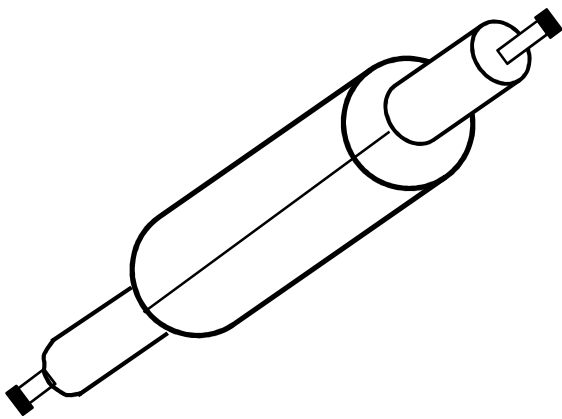
—検出方法について—

計れる放射線（線種）や感度は測定方法によって大きく変わってくるので、放射線測定器を選ぶ際には、どの様な測定方法を利用して計測しているのかを確認する事が大切です。

また、検出方法や形状によっては、「表面汚染測定用」「空間線量率測定用」「積算線量測定用」のいずれかの目的になっているものもあります。

- ・ 表面汚染測定用では、短距離しか飛ばない β 線を検出する機種が中心です。
- ・ 空間線量率測定用や積算線量測定用は γ 線のみで測定しますので、 γ 線専用の機種が多く使われます。一般的には β 線を測定出来る GM 計数管を利用したものは「表面汚染測定用」に向き、 γ 線等の空間線量の計測にはシンチレーションが適しています。

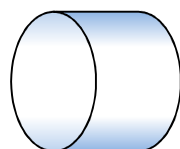
—GM 計数管式—



電離放射線がこの円筒を通過した際の本数（数量）を計測し、それらを1時間当たりのSvに換算して表示する仕組みのもので、 γ 線のみを表示しております。

—シンチレーション式—

荷電粒子が、ある種の結晶に入った際に閃光や蛍光を発する物質をシンチレータと言ひ、この光を光電子増倍管で増幅して電気信号に変換するのがシンチレーション方式検出器で、 γ 線を表示しております。



NaI(Tl) 結晶
CsI(Tl) 結晶



増倍管

F: ディアナはシンチレーション式を採用しております。

仕様

品番 仕様	FD-03S-1 標準タイプ	FD-03SW-1 無線通信機能付き	FD-04SC-1 メール通信機能付き
シンチレータ	CsI (TI) 13 mm × 13 mm × 20 mm + MPPC G(e) 関数によるエネルギー補償回路		
測定放射線	γ線		
計数効率	40cpm 以上 (Cs137 0.01 μSv/h において)		
エネルギー範囲	30KeV ~ 2MeV		
エネルギー分解能	8% (Cs137 662KeV において)		
エネルギー特性	±25% (Cs137 662KeV 基準)		
測定範囲	(BG) 0.01 μSv/h ~ 100.00 μSv/h		
指示誤差	標準器指示に対して ±20% 以内		
サンプリング時間	1 分毎計測・10 分積算の平均値表示		
動作温度範囲	-10°C ~ +50°C		
保存温度範囲	-20°C ~ +50°C		
温度特性	標準器指示に対して ±20% 以内		
方向特性	標準器指示に対して ±20% 以内		
電光表示	文字高 200 mm × 幅 116 mm LED ディスプレイ 4 桁 00.00 ~ 99.99 表示		
電源	太陽光パネル 47W + ディープサイクルバッテリー		
形状	約 H2700 mm ~ 3100 mm × W1050 mm × D550 mm		
質量	約 110kg		
材質	主に 鉄・アルミ・アクリル		
防水	IPX4 準拠		
本体保証期間	設置日から 1 年間 弊社無償修理規定による		
通信機能	無し	短距離無線通信	FOMA 回線メール送信

お問い合わせ先

販売元 株式会社カイン精密工業 〒960-8204 福島県福島市岡部字高畑 96-4 TEL 024-536-7456 FAX 024-536-7457 URL http://kaine.co.jp	販売店
--	-----